

澎湖縣望安鄉將軍國民小學 104 學年度第 1 學期期末定期評量

五年級數學領域試題 座號：_____ 姓名：_____

一、是非題：每題 2 分，共 10 分

- () 1. 當兩數相除無法除盡時，可用分數來表示並計算。
- () 2. 算式 $(64+36) \times 12$ 與 $64+36 \times 12$ 的答案相同。
- () 3. 梯形中，同時垂直上、下兩底的線段叫作高。
- () 4. 計算「24 時 36 分 \div 4」所得到的答案是 6 時 9 分。
- () 5. 0.6776 中，右邊的「6」是左邊「6」的 1000 倍。

二、選擇題：每題 2 分，共 10 分

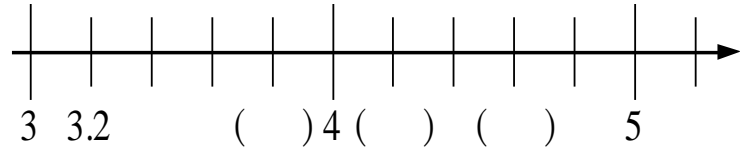
- () 1. 7.823 至少要加上多少才能成為整數？
(①0.823 ②0.577 ③0.187 ④0.177)
- () 2. 甲數等於 $7 \div 4$ ，乙數等於 $8 \div 5$ ，甲、乙兩數的和是多少？
(① $1\frac{2}{3}$ ② $2\frac{4}{5}$ ③ $3\frac{7}{20}$ ④ $4\frac{3}{20}$)
- () 3. $983 \times 247 + 517 \times 247 = \square \times 247$ ， \square 中應該填入多少？
(①1000 ②1300 ③1500 ④2000)
- () 4. 1 枝鉛筆 12 元，1 枝螢光筆 18 元，各買 25 枝，共需要花幾元？
(①700 ②750 ③800 ④825)
- () 5. 不同的平行四邊形，當底相等時，高和面積的關係如何？
(①高越長，面積越大 ②高越長，面積越小 ③高越短，面積越大 ④不論高的長短，面積都不會改變)

三、做做看：每格 1 分，共 24 分

1. \square 中是多少？填填看：
- (1) $11+101+1001+10001$
 $=10+100+1000+10000+\square$
 $=\square$
- (2) $564-99-98-97$
 $=564-100-100-100+\square$
 $=\square$ 。
2. 填填看：
- (1) 0.7043 讀作 ()。
- (2) 20.2002 讀作 ()。
- (3) $3\frac{461}{10000}$ 用小數記作 ()。
- (4) 2 個 10、3 個 1、5 個 0.01、7 個 0.0001 和

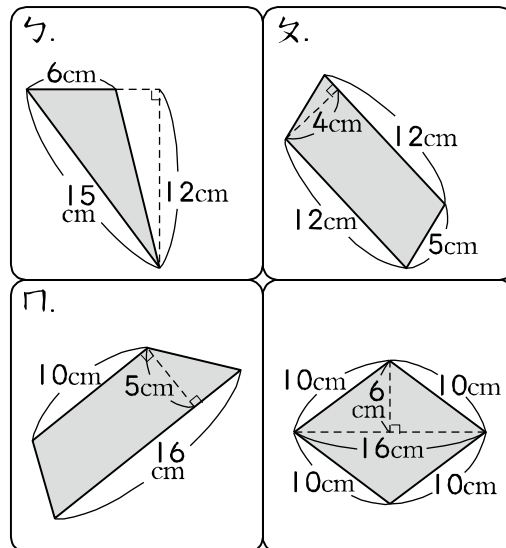
4 個 0.00001 合起來，用小數記作 ()。

3. 在數線 () 上填入小數：



4. 比比看，在 () 中填入 $>$ 、 $<$ 或 $=$ ：

- (1) $19 \text{ 分 } 4 \text{ 秒} \div 13$ () 58 秒
- (2) $18 \text{ 分 } 38 \text{ 秒} \div 26$ () 43 秒
- (3) $19 \text{ 時} \times 9$ () $7 \text{ 日 } 3 \text{ 時}$
- (4) $15 \text{ 日 } 1 \text{ 時} \div 19$ () 19 時
- (5) $3 \text{ 時 } 12 \text{ 分} \times 4$ () $2 \text{ 日 } 6 \text{ 時} \div 3$
5. 請依面積大到小，依序將代號填在 () 裡：



() $>$ () $>$ () $>$ ()

6. 將下面各數由大排到小：

0.5021 、 $\frac{205}{1000}$ 、 0.278 、 $\frac{287}{10000}$

() $>$ () $>$ () $>$ ()

四、計算題：每題 2 分，共 12 分

(1) $25.02 - 9.0955 + 2.7359$

(2) $2253 - (84 + 27 \times 25)$

(3) $3\frac{7}{16} + 2\frac{9}{20}$

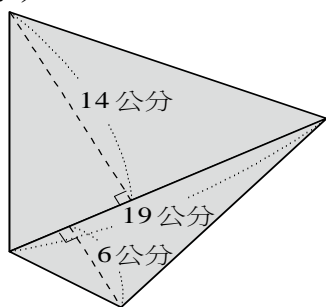
(4) $25.02 - 9.0955 + 2.7359$

(5) $10\frac{18}{19} - 7\frac{37}{38}$

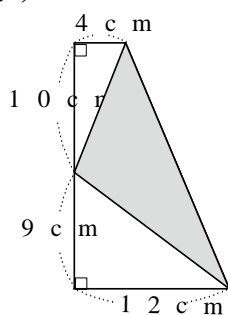
(6) $840 \times 25 \div 12 \div 7$

五、看圖做做看：共 16 分

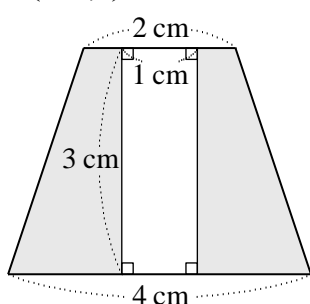
1. 下面塗色部分的面積是()平方公分 (4分)



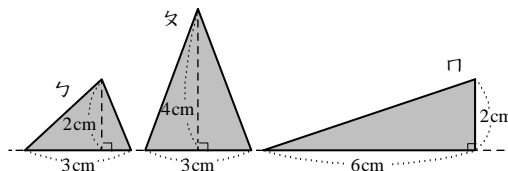
2. 下面塗色部分的面積是()平方公分 (4分)



3. 下面塗色部分的面積是()平方公分 (4分)



4. 下面都是三角形。(4分)



- (1) ㄅ、ㄆ兩個三角形的底都是 3 公分，ㄆ的高是 ㄅ的() 倍，ㄆ的面積是 ㄅ的() 倍。
 (2) ㄅ、ㄇ兩個三角形的高都是 2 公分，ㄇ的底是 ㄅ的() 倍，ㄇ的面積是 ㄅ的() 倍。

六、應用題：每題 7 分、共 28 分

- 小華家上星期吃掉 $12\frac{19}{25}$ 公斤的米，這星期吃掉 $13\frac{28}{35}$ 公斤的米，兩星期共吃掉幾公斤的米？
- 甲數等於 $3 \div 5$ ，乙數等於 $17 \div 9$ ，求甲、乙兩數的和是多少？差是多少？(答案用分數表示)
- 百貨公司大拍賣，一件上衣賣 299 元，一件外套賣 301 元，一條褲子賣 547 元，一件裙子賣 163 元，姐姐各買一件共花了幾元？
- 安珍今天做手鍊花了 8 小時 45 分，平均做 1 串手鍊要 1 小時 15 分，今天手鍊全部賣出，每串賣 150 元，共賣得幾元？